


kapcsokkal vagy kapcsok nélkül



DK 0404 GZ

- 1,5–4 mm², Cu, 3~

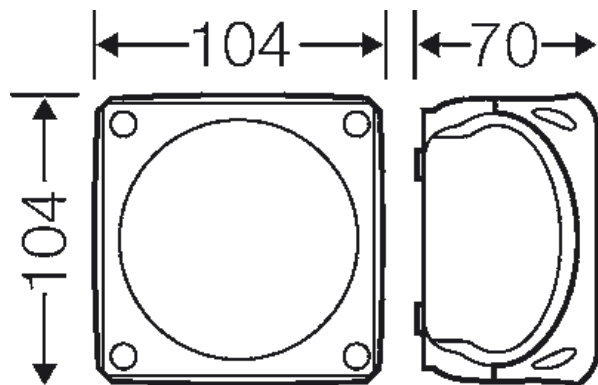
IP
66

- Kapocs, pólusonként 2 db csatlakozóval
- 5 pólusú, pólusonként 8 x 1,5 mm² sol / f, 6 x 2,5 mm² sol / f, 4 x 4 mm² sol / f, 2 x 6 mm² sol / f
- Kábelbevezető tömszelencék alkalmazásakor eltávolítható, rugalmas tömítőmembránokkal, tömítési felület Ø 9,0–17,0 mm
- Egy kábelbevezetési lehetőséggel a doboz alján, tömítési felület Ø 6,0–15,0 mm
- A fedélzáró segédeszköz nélkül plombálható
- Fali rögzítéshez való fedéltartó pántszalag és külső fülek mellékelve
- Színáryalat: szürke, RAL 7035

Névleges szigetelési feszültség:	U _i = 690 V a.c./d.c.
Névleges áramerősség:	32 A
A kapocs meghúzási nyomatéka:	0,7 Nm
Alapanyag:	PP (polipropilén)
Védettség:	IP 66
Szélesség:	104 mm
Magasság:	104 mm
Mélység:	70 mm
Tömeg:	0,157 kg
szabvány szerint	IEC 60670-22

Rajzok

Méretrajz



kapcsokkal vagy kapcsok nélkül

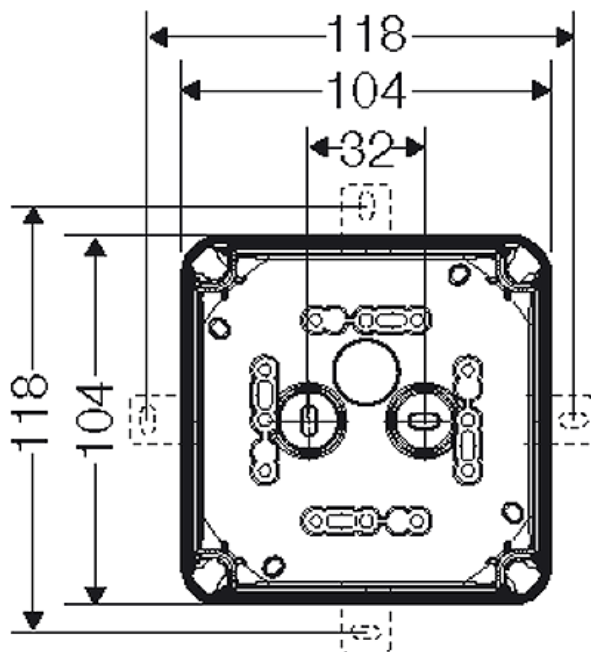


DK 0404 GZ

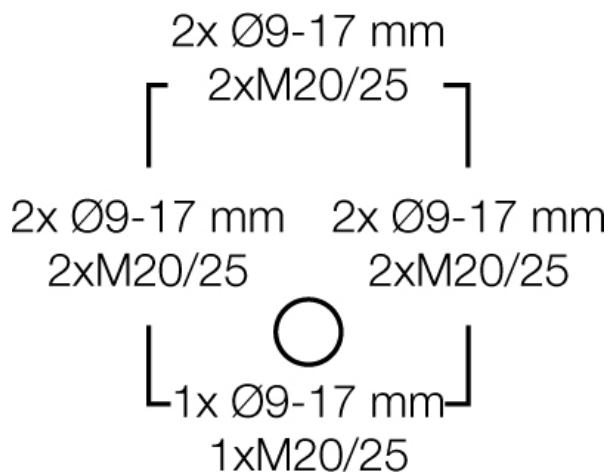
- 1,5–4 mm², Cu, 3~

IP
66

Részletes méretek




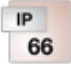
házfalak



Üzemi és környezeti feltételek

Alkalmazási terület	Alkalmos beltéri és/vagy védett kültéri felhasználásra.
Környezeti hőmérséklet:	24 órás középérték + 35 °C Maximális érték + 40 °C Minimális érték - 25 °C
Relatív páratartalom	50% 40 °C-nál rövid idejű 100% 25 °C-nál
Tűzvédelem belső hibák esetén	A vonatkozó szabványok és törvényi előírások a villamos készülékekkel szemben az alábbi követelményeket támasztják Minimális követelmények – IEC 60695-2-11 szerinti izzítószálás vizsgálat: – 650 °C a szekrényekre és vezetékekötésekre – 850 °C az áramot vezető alkatrészekre

kapcsokkal vagy kapcsok nélkül

	<p>DK 0404 GZ</p> <ul style="list-style-type: none"> • 1,5–4 mm², Cu, 3~ 	
---	---	---

Égési jellemzők	IEC 60695-2-11 szerinti izzítószálas vizsgálat: 750 °C UL Subject 94: V-2 Nem gyúlékony, nehezen éghető Önkioltó
Mechanikai igénybevétel elleni védetség foka	IK07 (2 Joule)
Toxikológiai jellemzők	Halogénmentes Szilikonmentes A kábelek és szigetelt vezetékek IEC 60 754-2 szabvány szerinti bevizsgálása (égésgázok általi korrózió) alapján "halogénmentes".
Megjegyzés	Az alapanyag tulajdonságait lásd a műszaki adatoknál.